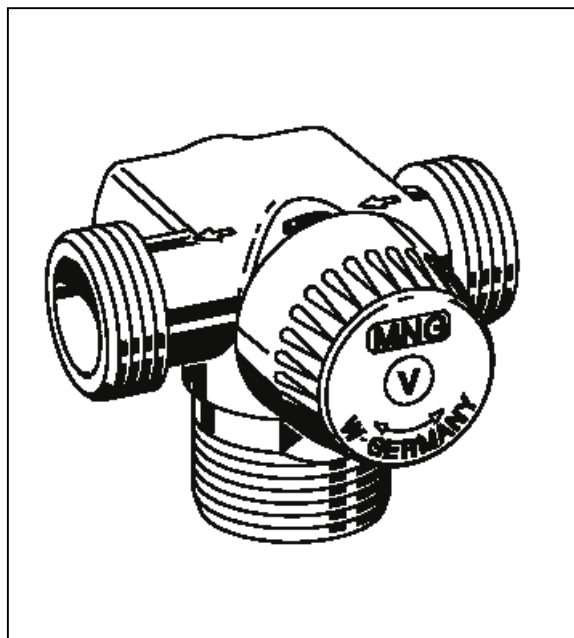


Распределительный клапан

Термостатический двухходовой распределительный клапан

СПЕЦИФИКАЦИЯ



Конструкция

Распределительный клапан состоит из:

- Корпуса клапана PN10 с наружными резьбовыми соединениями для трубы, обводной трубы и радиатора
- Вставки клапана с предварительной настройкой.
- Защитного колпачка

Материалы

- Корпус клапана выполнен из красной бронзы Rg 5 в соответствии со стандартом DIN 1705
- Вставка клапана выполнена из латуни и имеет кольцевые уплотнения из EPDM
- Шток выполнен из нержавеющей стали
- Защитный колпачок выполнен из пластика цвета беж.

Применение

Термостатические разделительные клапаны предназначены для регулирования расхода горячей воды, играющей роль теплоносителя, на выходе из радиаторов в вертикальных однотрубных системах отопления. Используемая горячая вода направляется через обводную трубу в обратную трубу. Эти клапаны управляются радиаторными термостатами производства Honeywell.

В начале работы клапан открыт на предварительно настроенную величину. Характеристика потока может быть предварительно задана в диапазоне от 35 до 60 %, заводская установка составляет 35 %. Данные клапаны могут использоваться с любыми радиаторными термостатами производства Honeywell.

Во избежание нежелательного нагрева радиатора от обратной трубы можно установить дополнительный удлиняющий хвостовик, инжектор и запорный клапан - смотрите раздел "Комплектующие детали" на стр. 3.

Свойства

- Плавная, не приводящая к резким изменениям предварительная настройка расхода, заводская настройка потока - 35 %.
- Низкий уровень шума
- Замена вставки клапана или кольцевых уплотнений не требует спуска воды из системы
- Имеет защитный колпачок цвета беж

Характеристики

Среда	Горячая вода
Значение pH	8 - 9.5
Рабочая температура	макс. 130 °C
Рабочее давление	макс. 10 бар
Перепад давления	макс. 0.2 бара
Значение K_{vs}	2.1...2.7 в зависимости от корпуса клапана, см. таблицу 2
Резьба термостата	M30 x 1.5
Длина хода закрытия	11.5 мм

Функционирование

Данный распределительный клапан разработан для использования в сочетании с радиаторным термостатом. В зависимости от температуры в помещении горячая вода, используемая в качестве теплоносителя, частично направляется через выходной канал в радиатор, а частично через обводную трубу в обратный трубопровод. При понижении температуры в помещении радиаторный термостат открывает клапан, при этом в радиатор поступает большее количество горячей воды. При повышении температуры в помещении клапан закрывается, и горячая вода, минуя радиатор, направляется в обратную трубу.

Размеры

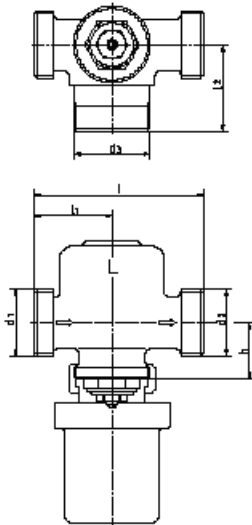


Рис. 1 Модель для левого соединения

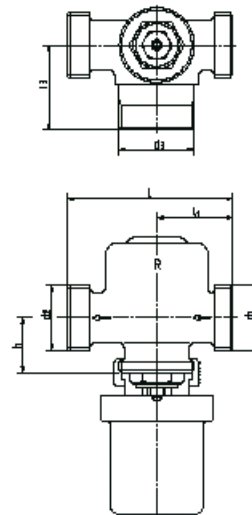


Рис. 2 Модель для правого соединения

ПРИМЕЧАНИЯ: Клапан поставляется без радиаторного термостата, но с защитным колпачком

Таблица 1: Размеры

DN	l	l1	l2	d1	d2	d3	h
10	63,0	29,0	31,5	G 1/2" AG	G 3/4" AG	G 3/4" AG	22,0
15	65,5	30,5	34,0	G 3/4" AG	G 3/4" AG	G 7/8" AG	22,0
20	73,5	36,5	39,5	G 1" AG	G 1" AG	G 1 1/8" AG	31,0

ПРИМЕЧАНИЕ:: Все размеры даны в мм, если только в явном виде не указано иное

Информация для заказа

Модель	Размер	Характеристика потока	Значение K_{vs}	№ по системе заказа
Левое соединение	3/8"	35...60 %	2,1	V2075L0010
	1/2"	35...60 %	2,1	V2075L0015
	3/4"	35...60 %	2,7	V2075L0020
Правое соединение	3/8"	35...60 %	2,1	V2075R0010
	1/2"	35...60 %	2,1	V2075R0015
	3/4"	35...60 %	2,7	V2075R0020
Двухходовые распределительные клапаны для систем отопления типа Фостер (Forster)				
Левое соединение	1/2"	35...60 %	2,1	V2077L0015
Правое соединение	1/2"	35...60 %	2,1	V2077R0015

ПРИМЕЧАНИЯ: Клапаны поставляются без соединительной гайки, но с уплотнительными кольцами

Комплекующие детали

Ключ предварительной настройки для изменения характеристики потока



0 44 08 00 650 000

Детали соединения для входного канала клапана

Никелированный хвостовик с внутренней резьбой



1/2" 1 01 01 75 015 000
3/4" 1 01 01 75 020 000

Латунная соединительная гайка



Для клапанов DN10 0 20 18 17 012 000
Для клапанов DN15 0 20 18 15 015 000
Для клапанов DN20 0 20 18 15 020 000

Латунный хвостовик под пайку



15 мм 0 20 53 03 015 000
для клапанов DN15
22 мм 0 20 53 03 020 000
для клапанов DN20

Привариваемый стальной хвостовик



1/2" для клапанов DN15 0 40 35 02 015 000
3/4" для клапанов DN20 0 40 35 02 020 000

Адаптер для соединения с фитингом бочкообразной формы



0 20 96 13 300 000

Детали соединения для обводной трубы

Латунная соединительная гайка



3/4" для клапанов DN10 0 20 18 15 020 000
7/8" для клапанов DN15 0 20 18 17 078 000
1 1/8" для клапанов DN20 0 20 18 17 118 000

Латунный хвостовик с внутренней резьбой



3/8" для клапанов DN10 0 20 35 09 010 000
1/2" для клапанов DN15 0 20 35 09 015 000
3/4" для клапанов DN20 0 20 35 09 020 000

Адаптер для соединения с фитингом бочкообразной формы (требуется только для обводных труб 15 x 1.5 мм)



0 40 96 13 360 000

Детали соединения для входного канала клапана

Латунная соединительная гайка



Для клапанов DN10 и DN15 0 20 18 15 015 000
Для клапанов DN20 0 20 18 15 020 000

Латунных хвостовик с наружной резьбой



1/2" для клапанов DN15 0 20 35 01 015 000
3/4" для клапанов DN20 0 20 35 01 020 000

Понижающий адаптер



Для клапанов DN20 и радиаторов с соединением 1/2" 0 20 35 12 015 000

Комплекующие детали, позволяющие избежать нежелательного нагрева радиатора от обратной трубы

Имейте в виду, что значение k_{vs} всего комплекса понижается, смотрите диаграммы расхода на стр. 4 и 5

Инжектор для установки на обводной трубе



1/2" 1 05 01 65 015 000
3/4" 1 05 01 65 020 000

Удлиняющий хвостовик, устанавливается в дополнение к инжектору, радиатор сдвигается приблизительно на 7 см

- Модель 1/2" радиаторное соединение с наружной резьбой 1/2"
- Модель 3/4" с переходным хвостовиком 3/4" наружная резьба - 1/2" внутренняя резьба.

С помощью этого хвостовика существующие радиаторы можно заменить на радиаторы новой конструкции с внутренней резьбой 1/2", не меняя при этом клапана.



1/2" для клапанов DN10 и DN15 0 00 35 13 015 000
3/4" для клапанов DN20 1 01 01 66 020 000

Специальный запорный клапан, включает:

- Verafix-E, 1/2" прямой с соединительной гайкой и специальным хвостовиком с наружной резьбой 1/2" или
- Verafix-E, 3/4" прямой, с переходным хвостовиком 3/4" наружная резьба - 1/2" внутренняя резьба. С помощью этого хвостовика существующие радиаторы можно заменить на радиаторы новой конструкции с внутренней резьбой 1/2", не меняя при этом клапана.
- Соединительную гайку и хвостовик для подсоединения к разветвлению обводной трубы.



1/2" 1 33 32 50 015 018
3/4" 1 33 32 50 020 018

Диаграмма расхода DN10, DN15

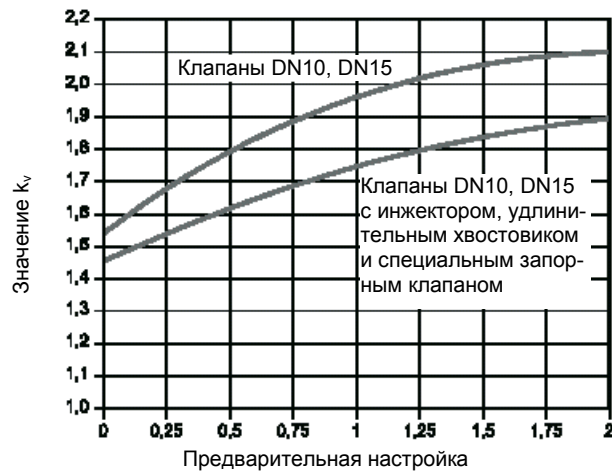


Таблица 2. Значения k_v и характеристики потока для клапанов DN10 и DN15

Предварительная настройка	Закрыт	Полоса пропускания						Открыт	
		1К		2К		3К			
		k _v	%	k _v	%	k _v	%	k _v	%
0	1,10	1,20	27	1,40	44	1,55	60	1,55	65
0,5	1,40	1,50	22	1,60	39	1,80	50	1,84	58
1	1,50	1,70	20	1,80	35	1,95	44	1,95	51
1,5	1,60	1,80	18	1,90	31	2,07	39	2,07	46
2	1,70	1,90	15	2,00	27	2,10	35	2,16	42

Таблица 3. Значения k_v и характеристики потока для клапанов DN10 и DN15 со специальным запорным клапаном, хвостовиком и инжектором

Предварительная настройка	Закрыт	Полоса пропускания						Открыт	
		1К		2К		3К			
		k _v	%	k _v	%	k _v	%	k _v	%
0	1,06	1,15	25	1,32	40	1,45	55	1,45	60
0,5	1,32	1,40	20	1,49	35	1,65	46	1,67	53
1	1,40	1,59	19	1,63	32	1,75	41	1,75	47
1,5	1,50	1,64	17	1,72	30	1,85	36	1,85	43
2	1,60	1,70	15	1,80	27	1,90	32	1,90	39

Диаграмма расхода DN20

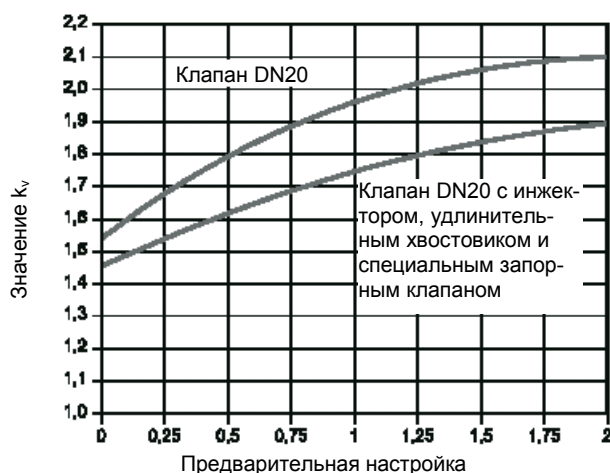


Таблица 4. Значения k_v и характеристики потока для клапана DN20

Предварительная настройка	Закрыт	Полоса пропускания						Открыт	
		1К		2К		3К			
		k_v	%	k_v	%	k_v	%	k_v	%
0	1,40	1,60	23	1,90	41	2,20	50	2,60	70
0,5	1,50	1,76	21	2,02	38	2,32	47	2,70	67
1	1,60	1,86	19	2,13	34	2,38	43	2,75	64
1,5	1,70	1,95	17	2,23	30	2,51	39	2,85	61
2	1,80	2,10	15	2,40	27	2,70	35	3,10	58

Таблица 5. Значения k_v и характеристики потока для клапана DN20 со специальным запорным клапаном, хвостовиком и инжектором

Предварительная настройка	Закрыт	Полоса пропускания						Открыт	
		1К		2К		3К			
		k_v	%	k_v	%	k_v	%	k_v	%
0	1,32	1,49	22	1,72	39	1,93	47	2,18	67
0,5	1,40	1,61	20	1,80	35	2,00	44	2,24	64
1	1,50	1,69	18	1,88	31	2,05	40	2,27	61
1,5	1,60	1,75	16	1,95	28	2,13	36	2,32	68
2	1,70	1,86	14	2,06	25	2,24	32	2,45	55

Honeywell

Бытовая автоматика

ЗАО Хоневелл

Лужники 24, 4 этаж

119048, Россия, Москва

Тел: (095) 797-63-01, 796-98-00

Факс: (095) 796-98-92

<http://www.honeywell.ru>

Могут вноситься изменения без уведомления.

Произведено в соответствии с

**DIN EN
ISO 9001**